



**CD4IOT** somos una empresa dinámica e innovadora, creada para ofrecer nuevas tecnologías en el ámbito de las comunicaciones dirigidas a la monitorización remota de parámetros críticos para mantener la calidad de la salud de las personas en diversos entornos.

El **CD4IOT-032** es un **dispositivo medidor de calidad de aire** remota con sensores de **Temperatura, Humedad, CO<sub>2</sub>, PM 2.5, Formaldehído, COV, PM 10, CO, O<sub>2</sub> y luz.**

Este modelo está preparado para enlazar con una APP que facilitará al usuario una **configuración** muy rápida y **sencilla**.

También dispone de un complemento que le permitirá **escoger** al usuario, el **sistema de comunicación** de los datos obtenidos (WIFI o GPRS).



	<b>Funciones</b>	<b>CD4IOT-031</b>
<b>Sensor Dióxido de Carbono</b>		
	<i>Rango de CO<sub>2</sub></i> <i>Resolución de CO<sub>2</sub></i> <i>Precisión de CO<sub>2</sub></i>	0 – 1000 µg/m <sup>3</sup> 1 µg/m <sup>3</sup> ±10 % F.S.
<b>Sensor PM 2,5</b>		
	<i>Rango de PM 2,5</i> <i>Resolución de PM 2,5</i> <i>Precisión de PM 2,5</i>	0 - 5000 ppm 1 ppm ±40 ppm ±3 % de lectura
<b>Sensor Temperatura</b>		
	<i>Rango de Temperatura</i> <i>Resolución de Temperatura</i> <i>Precisión de Temperatura</i>	-40 a +80 °C 0,1 °C ±0,5 °C
<b>Sensor Humedad</b>		
	<i>Rango de Humedad</i> <i>Resolución de Humedad</i> <i>Precisión de Humedad</i>	0 - 100 %RH 0,1 %RH ±0,5 %RH
<b>Sensor de Formaldehído</b>		
	<i>Rango de Formaldehído</i> <i>Resolución de Formaldehído</i> <i>Precisión de Formaldehído</i>	0 ~ 2.00 ppm 0.01 ppm < ±0.05 ppm
<b>Sensor de Compuestos Orgánicos Volátiles (COV)</b>		
	<i>Rango de COV</i> <i>Resolución de COV</i> <i>Precisión de COV</i>	0 – 5.00 mg/m <sup>3</sup> 0.01 mg/m <sup>3</sup> < ±10 %





<b>Sensor de PM 10</b>		
	<i>Rango de PM10</i> <i>Resolución de PM10</i> <i>Precisión de PM10</i>	0 – 2000 µg/m <sup>3</sup> 1 µg/m <sup>3</sup> ±10% F.S.
<b>Sensor de Monóxido de Carbono (CO)</b>		
	<i>Rango de CO</i> <i>Resolución de CO</i> <i>Precisión de CO</i>	0 ~ 5000 ppm 1 ppm ±2 % F.S.
<b>Sensor de Oxígeno (O2)</b>		
	<i>Rango de O2</i> <i>Resolución de O2</i> <i>Precisión de O2</i>	0 ~30.0 %vol 0.1 %vol < ±1 %F.S
<b>Sensor de Luz</b>		
	<i>Rango de luz</i> <i>Resolución de luz</i> <i>Precisión de luz</i>	0 ~ 2000 lux 1 lux < ±0.05 %
<b>Comunicaciones</b>		
	<i>WIFI</i> <i>GPRS</i>	Con <b>CD4IOT-033</b> Con <b>MIFI R219</b>
<b>Usabilidad</b>		
	<i>Visualización de registros</i> <i>Sistema de alarmas</i> <i>Notificación de alarmas</i> <i>Envío de datos</i> <i>Intervalo de comunicación plataforma</i> <i>Unidad de tiempo</i> <i>Reprogramación</i> <i>Almacenaje de datos</i>	On-line desde la plataforma web Programables en Plataforma Plataforma y/o e-mail. Adicionalmente SMS y Telegram Según el sistema definido Predefinido Minutos NO En la nube
<b>Versión de Hardware</b>		
		Versión 2021.1
<b>Ambiente operativo</b>		
	<i>Temperatura de trabajo</i> <i>Humedad de trabajo</i> <i>Alimentación</i>	Desde -10°C a +50°C Desde 0% RH a 95%RH, sin condensación A corriente
<b>Especificaciones eléctricas</b>		
	<i>Estado de corriente</i> <i>Voltaje de entrada</i> <i>Consumo de corriente</i>	Visualización en Plataforma 12-24VDC (con adaptador de corriente 220VAC) Promedio de aprox 200 mA. Valor máx aprox 300 mA
<b>Especificaciones mecánicas</b>		
	<i>Peso</i> <i>Tamaño (mm)</i>	±383 gramos 130 x 130 x 35 mm

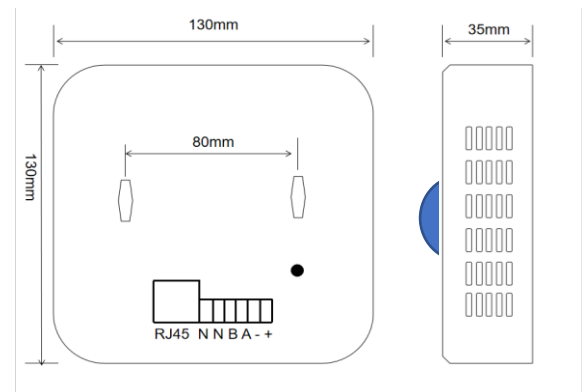




## FICHA TECNICA CD4IOT-032

	<b>Encendido y apagado</b> <b>Material</b> <b>Temperatura de almacenaje</b> <b>Humedad de almacenaje</b>	Botón ON/OFF (siempre estará en ON) ABS / Aluminio Desde -30°C a +60°C Desde 0% RH a 100%RH, sin condensación
<b>Accesorios no incluidos</b>		
	<b>CD4IOT-033</b> <b>MIFI R219</b>	Nodo repetidor Wifi Mifi. Enlace Wifi-2/4G
<b>Grado de protección</b>		
	<b>Nivel de IP</b>	IP30
<b>Certificaciones</b>		
	<b>Cumplimiento de directivas</b>	Marcaje CE – RED 2014/53

### Esquema CD4IOT-032



### Información adicional importante

- No sumerja el dispositivo.
- Mantenga el dispositivo en un ambiente fresco y seco.
- No conecte el dispositivo al enchufe del vehículo.
- No conecte el dispositivo a una corriente superior a 24V. En caso contrario, puede quemar el dispositivo por exceso de voltaje.
- No cargue, utilice ni deje el dispositivo cerca de una fuente de calor, fuego, una estufa, un lugar con calefacción o bajo un sol abrasador.
- Instale el dispositivo en el lugar donde se necesitan monitorizar los parámetros
- Al conectar los cables a los terminales, asegúrese de que quedan firmemente bien conectados.
- Mantenga los equipos alejados de interferencia de alta potencia (transmisores, motores, etc...), para no causar mediciones inexactas.
- No abra el dispositivo. La manipulación del dispositivo anula cualquier garantía sobre el mismo.
- No golpee, pisotee ni arroje el dispositivo.
- No introduzca ni clave, elementos en el dispositivo.





## FICHA TECNICA CD4IOT-032

- No realice ninguna soldadura directa en el dispositivo.
- No conecte ningún elemento que no cumpla las especificaciones de potencia máxima establecidas.
- No utilice el dispositivo en lugares donde la electricidad estática y el campo magnético sean elevados, de lo contrario, los dispositivos de seguridad pueden dañarse.
- El dispositivo no es un juguete. Mantener fuera del alcance de los niños.
- Utilice el dispositivo para el uso previsto.

